

- Además de las revisiones habituales después de cada utilización, regularmente, un EPI debe ser objeto de una revisión en profundidad, realizada por una persona competente. Petzl recomienda una revisión cada 12 meses y después de cualquier circunstancia excepcional durante la vida útil del producto.
  - La revisión de un EPI se debe realizar con la ficha técnica proporcionada por el fabricante.
- Descargar la ficha técnica en [PETZL.COM](http://PETZL.COM).

## EXO / EXO AP



### 1. Antecedentes conocidos del producto

Cualquier degradación imprevista de un EPI debe conducir a una puesta en cuarentena, en espera de una revisión en profundidad.

El usuario debe:

- Proporcionar información exacta sobre las condiciones de utilización.
- Informar de cualquier acontecimiento excepcional relativo a su EPI. (Ejemplos: caída o detención de una caída, utilización o almacenamiento a temperaturas extremas, modificación fuera de los talleres del fabricante...).

### 2. Observaciones previas

Compruebe la presencia y la legibilidad del número de serie y del marcado CE.

**Atención**, la codificación del número individual evoluciona en nuestros productos. Coexistirán dos tipos de codificación.

Consulte a continuación el detalle de cada una de las codificaciones de los números individuales.

Codificación A:

**00 000 AA 0000**

Año de fabricación	.....	.....	.....	.....
Día de fabricación	.....	.....	.....	.....
Nombre del controlador	.....	.....	.....	.....
Incremento	.....	.....	.....	.....

Codificación B:

**00 A 0000000 000**

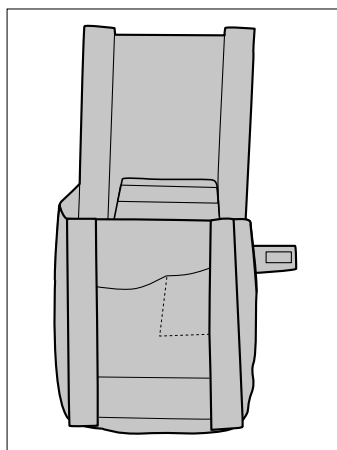
Año de fabricación	.....	.....	.....	.....
Mes de fabricación	.....	.....	.....	.....
Número de lote	.....	.....	.....	.....
Incremento	.....	.....	.....	.....

Compruebe que no se haya superado la vida útil del producto.

Compare con un aparato nuevo la ausencia de modificación o pérdida de un elemento.

- Para realizar la revisión del EXO, extraiga completamente el EXO de la bolsa.

### 3. Revisión del estado de la bolsa



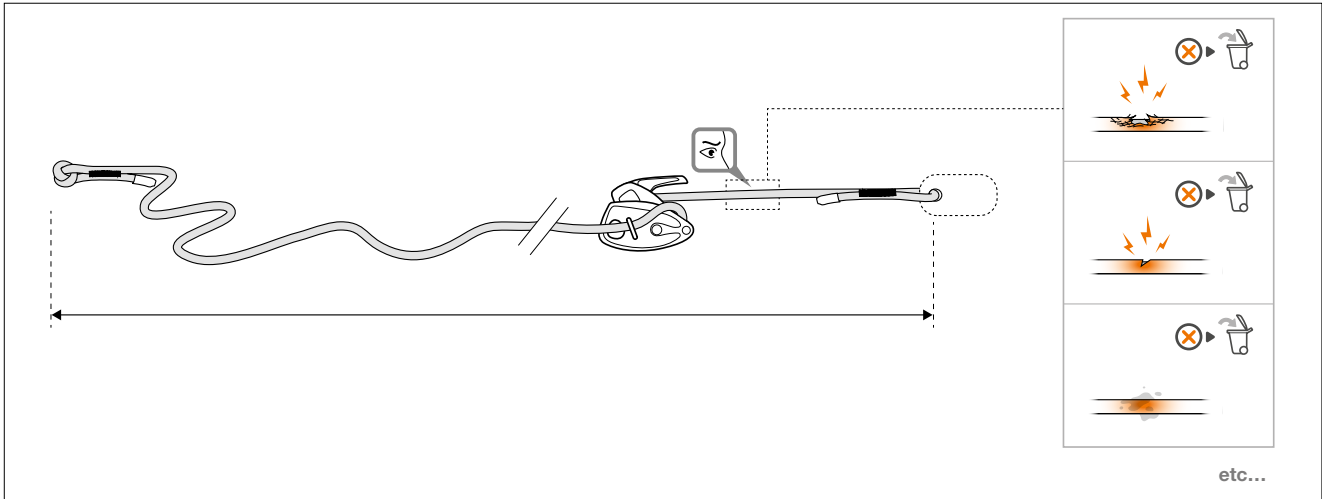
- Vigile el desgaste y los daños de la bolsa debidos a la utilización (cortes, rastros de productos químicos, signos de quemaduras, decoloración, desgarros...).

#### 4. Revisión del estado del conector de anclaje y de conexión al arnés

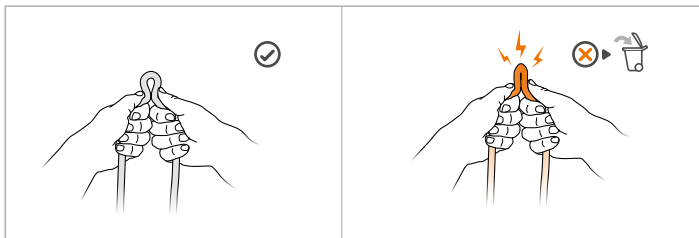
- Para revisar los conectores, consulte la ficha de revisión correspondiente a su modelo de conector en Petzl.com.

#### 5. Revisión de la cuerda

- Vigile el desgaste y los daños en la funda debidos a la utilización (cortes, zonas despeluchadas, rastros de productos químicos, signos de quemaduras...).

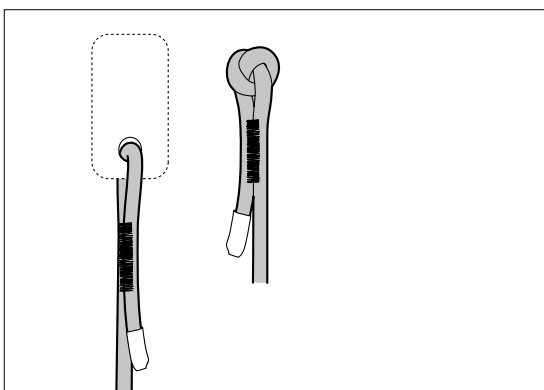


- Realice un control táctil del alma, en toda la longitud de la cuerda (puntos duros, abultamientos, zonas blandas o aplastadas...).



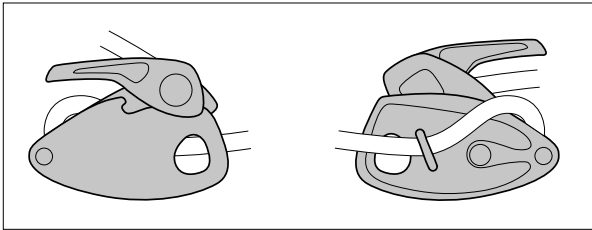
- Compruebe el estado de la cuerda de la punta libre y del lado del conector de anclaje. Compruebe las costuras de seguridad de los terminales cosidos. Atención a los hilos cortados o flojos.

- Si es necesario, desmonte la cuerda y reemplácela por una cuerda de recambio Petzl para el EXO. Respete las instrucciones de montaje de la ficha técnica de la cuerda de recambio.

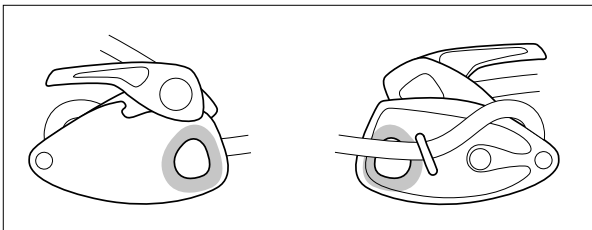


## 6. Revisión del cuerpo

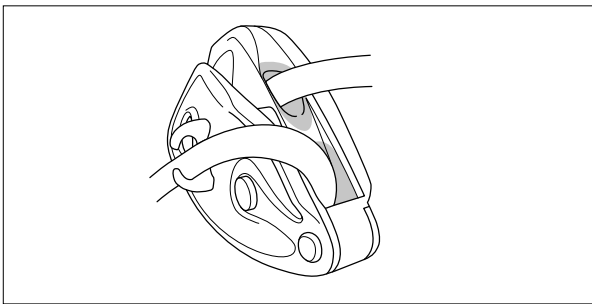
- Compruebe el estado general del cuerpo y de las placas laterales (marcas, deformaciones, fisuras, suciedad, corrosión...).



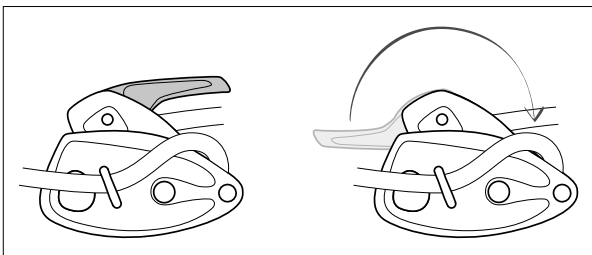
- Compruebe el estado del orificio de conexión (marcas, deformaciones, fisuras, corrosión...).



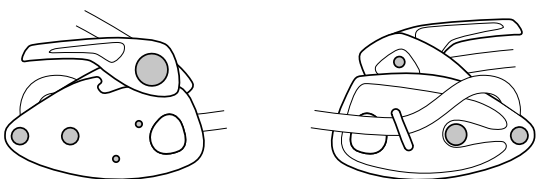
- Compruebe el estado de la garganta de la leva (marcas, deformaciones, suciedad...). Compruebe la ausencia de cuerpos extraños en el mecanismo (barro, arena).



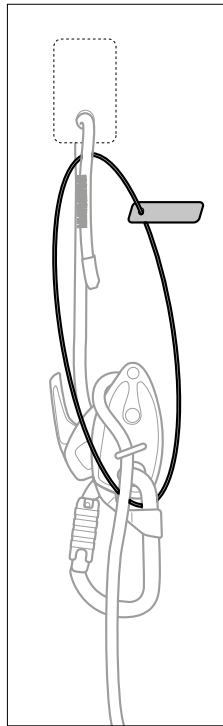
- Compruebe el estado de la empuñadura (marcas, deformaciones, fisuras...). Compruebe el correcto funcionamiento del muelle de retorno de la empuñadura.



- Compruebe el estado de los remaches (marcas, deformaciones, fisuras, corrosión...).

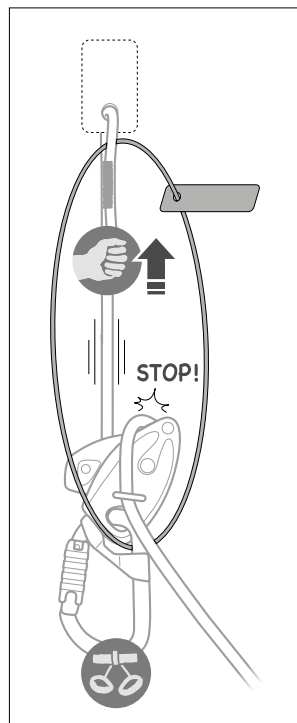


- Compruebe la presencia del precinto plástico testigo de utilización (sólo en el EXO EN 341).



## 7. Revisión funcional

- Realice una prueba de funcionamiento con el aparato en el arnés. Tire de la cuerda lado anclaje, el aparato debe bloquear la cuerda. Procure no romper el precinto plástico testigo de utilización.



## 8. Colocación del EXO en la bolsa

- Siga las instrucciones facilitadas en la ficha técnica del EXO disponible en Petzl.com.

